



SECRETARIA GENERAL
AGENCIA NACIÓN DE BOGOTÁ S.A.

estrada ramirez
arquitectos
Calle 74 No. 3-50 Chusa 001
Tel: 01-2620-3480/108

Proyecto
SUPER - CADE
TINTAL

Contenido
Detalle de Nudos a
Vigas de Páreo

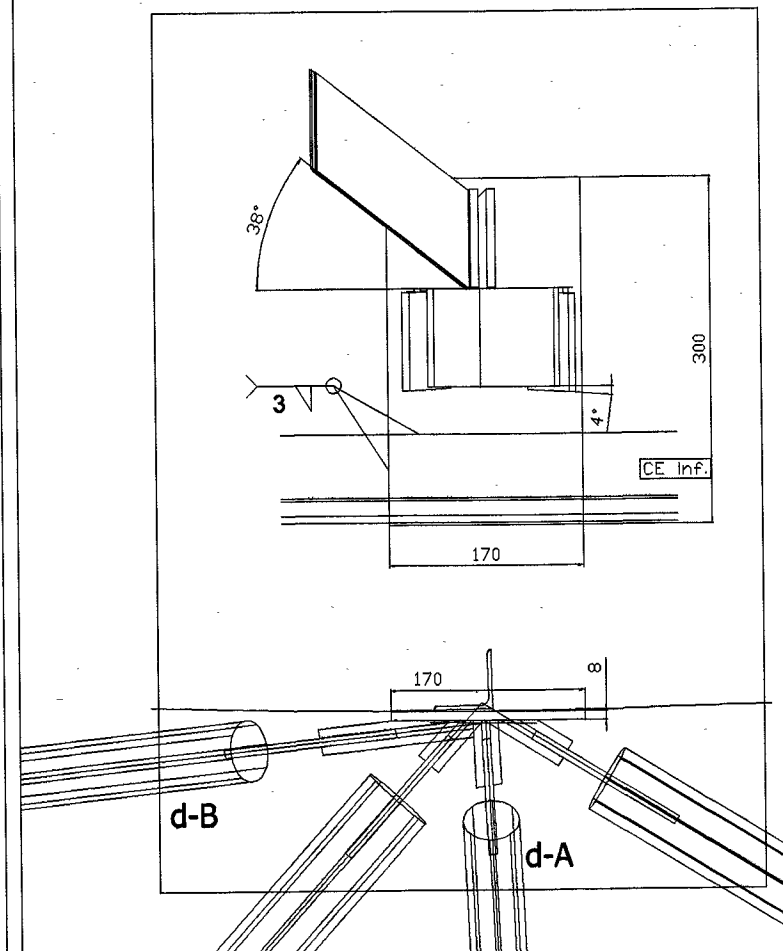
Fecha:
13 - 12 - 2003

Archivo:
ColumnaInt.dwg

PROYECTOR
FELIPE VERA
PROYECTO
ESTRUCTURAL
RESPONSABLE
[Signature]

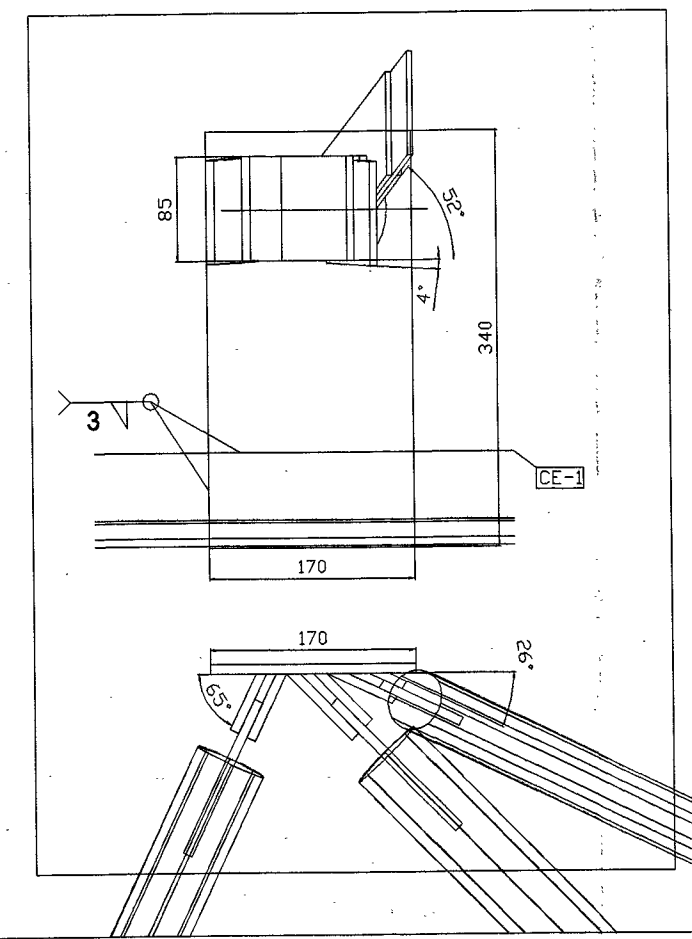
Notas:

NUDO 22

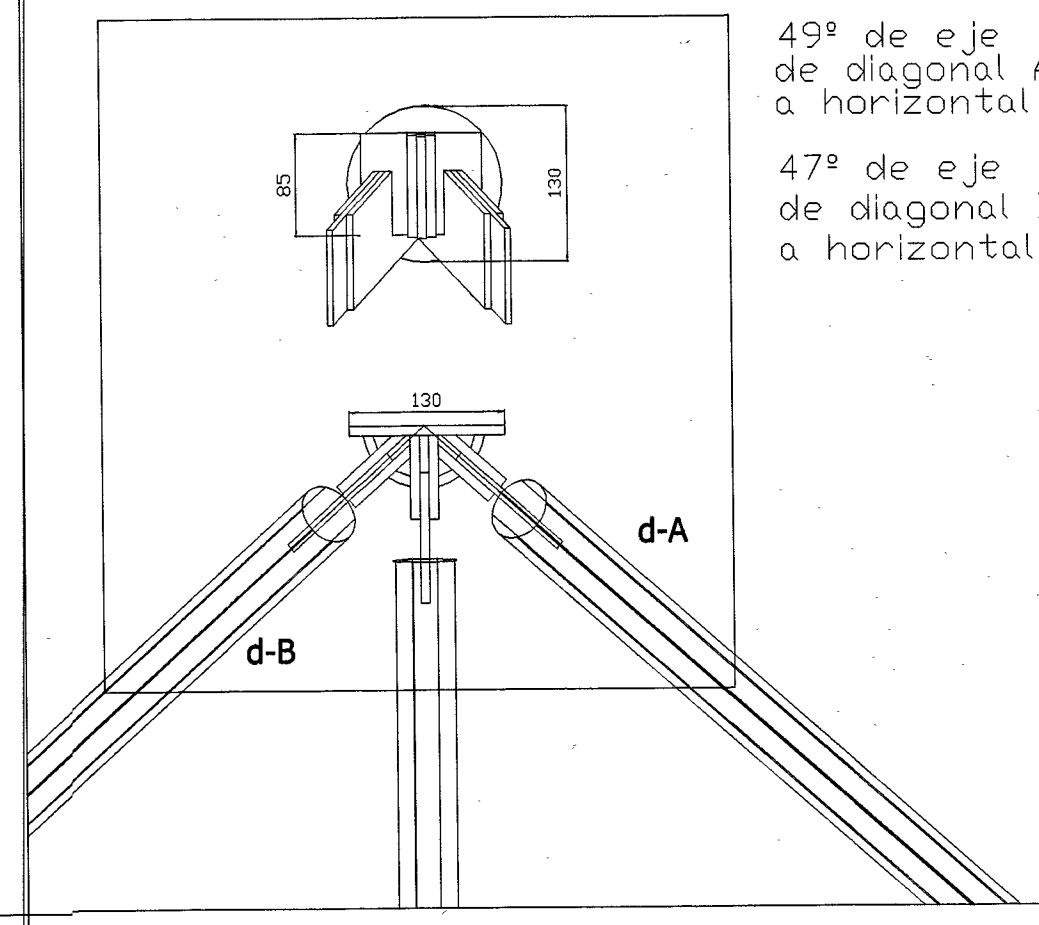


43° de eje
de diagonal A
a horizontal
38° de eje
de diagonal B
a horizontal

NUDO 19

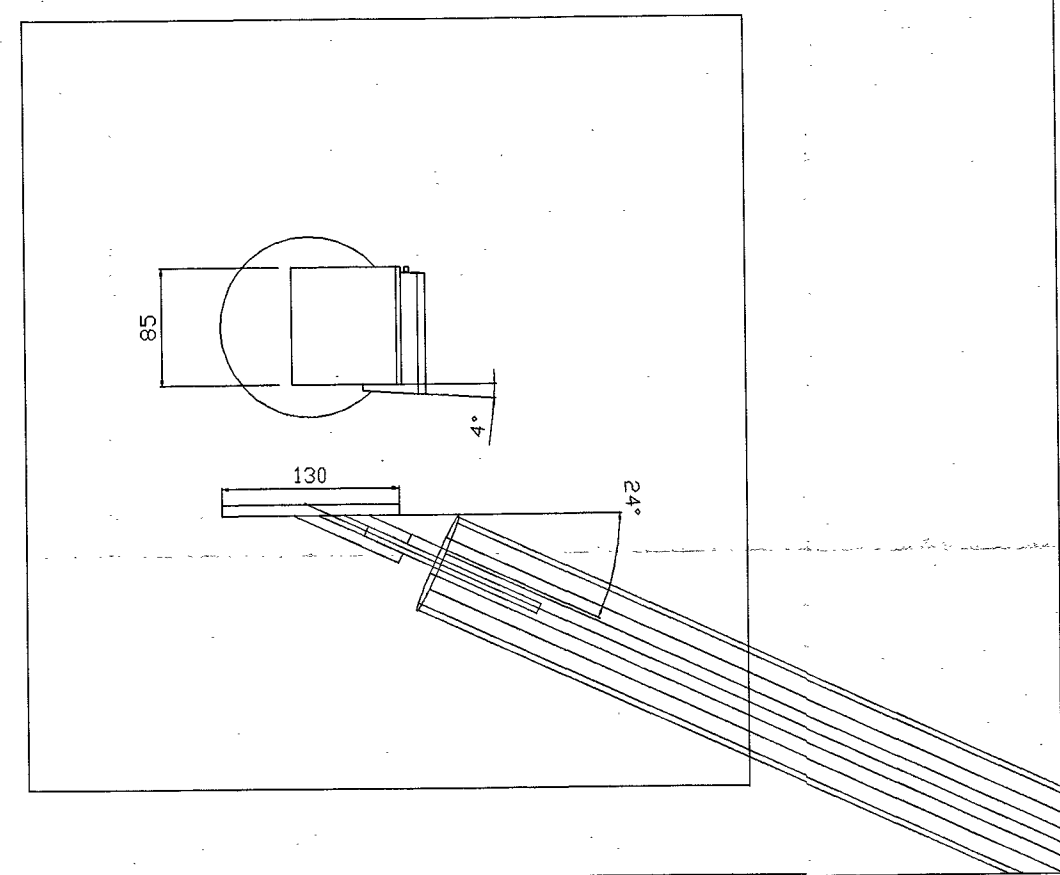


NUDO 5
fijado a Columna

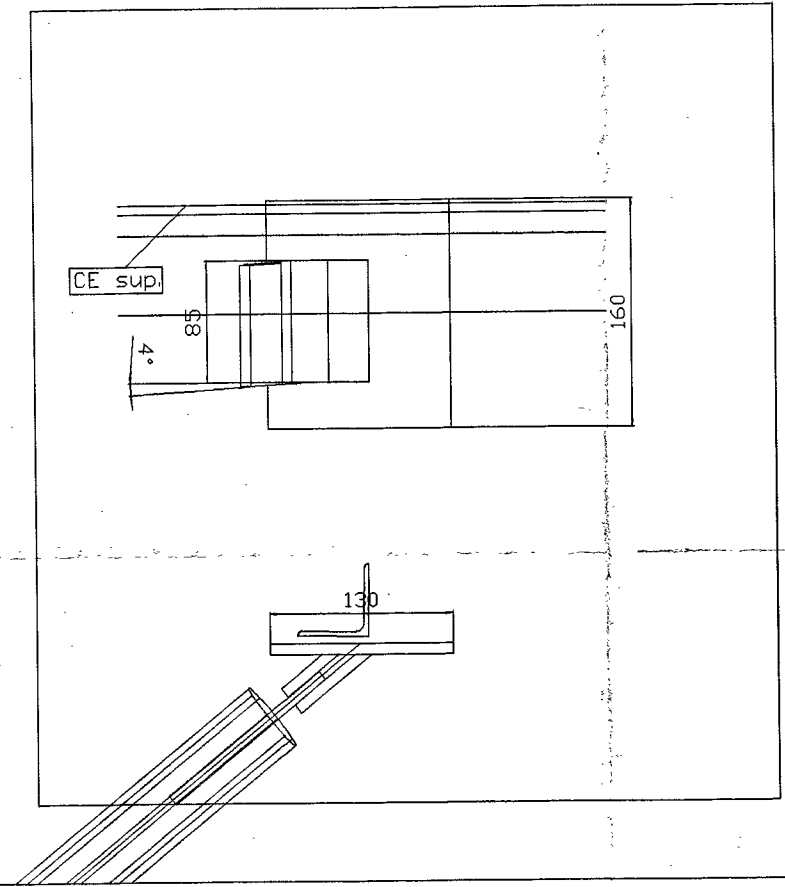


49° de eje
de diagonal A
a horizontal
47° de eje
de diagonal B
a horizontal

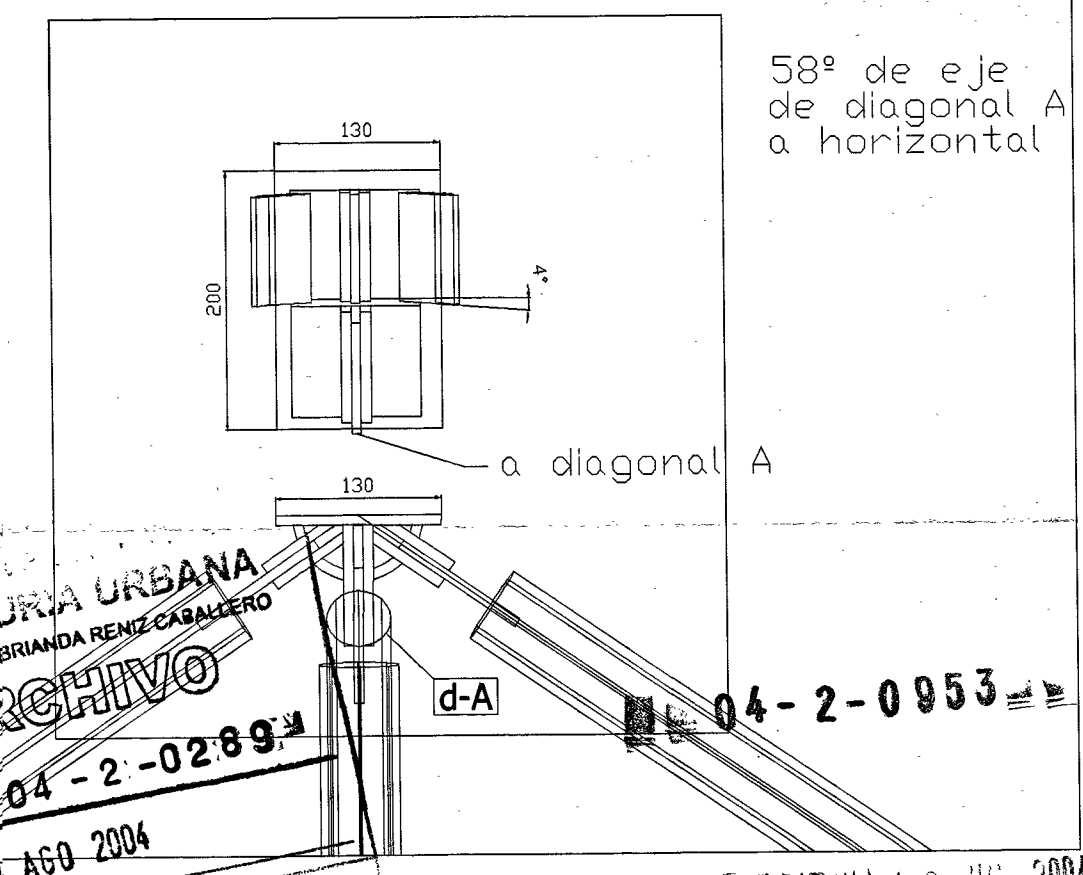
NUDO 12



NUDO 11



NUDO 23
fijado a Columna



58° de eje
de diagonal A
a horizontal

SECRETARIA GENERAL
CURADURIA URBANA
CURADOR ARQ. BRIANDA RENIZ CABALLERO

ARCHIVO

RES 04-2-0289
Licencia No.

13 AGO 2004

Fecha
[Signature]

04-2-0953

RECIBIDO 13 JUL 2004